

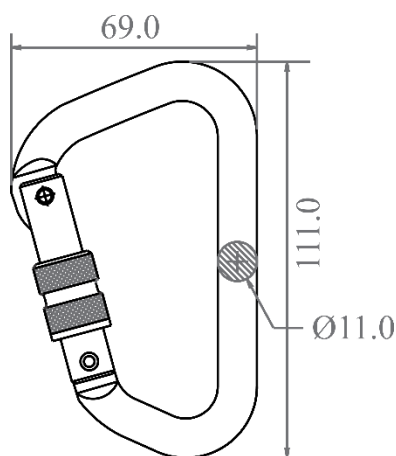


FICHE TECHNIQUE FA 50 103 22 B

MOUSQUETON ALUMINIUM À VERROUILLAGE À VIS KEYLOCK

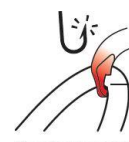


Version Keylock



Mousqueton aluminium à verrouillage à vis, type Keylock

- **Ouverture** : 18,5 mm.
- **Résistance** : 23 kN
- **Pourquoi choisir la version Keylock :**

Keylock type karabiners
Mousquetons type keylock100% Snag-Free
Aucun risque
d'accrochageRegular karabiners
Mousquetons classiquesChance of Snagging
Risque d'accrochage

- **Conformité** : EN 362:2004 Classe B.

Matière des composants : Aluminium

Ouverture	CE	Poids :
18,5 mm		0,08 kg

KRATOS SAFETY

689, chemin du Buclay
38540 Heyrieux – FRANCE

Tel. : +33 (0)4 72 48 78 27

Fax. : +33 (0)4 72 48 58 32

www.kratossafety.com / info@kratossafety.com

HS CODE

7616 99 90

DIMENSIONS CARTON / UC

60x40x24cm / 200

AET N°7550 11 E1

Satra Technology Centre, N°0321

Wyndham Way, Telford Way, Kettering
Northamptonshire, NN16 8SD, United Kingdom

ARTICLE 11 GB07/73551

SGS United Kingdom Ltd., N°0120

Unit 202B, Worle Parkway,
Weston-super-Mare, BS22 6WA, United Kingdom